

## Solución de etiquetado electrónico

Mecanizamos todo el proceso de etiquetado del buffet ahorrando más de 2 horas de trabajo diarias al personal de restauración. Nuestras etiquetas son 100% ecológicas y se encuentran totalmente automatizadas. Son multi idioma y contienen información completa sobre los alérgenos de cada elaboración.



Nuestra plataforma CLOUD permite configurar las antenas recibiendo toda la información desde nuestra app para codificarla y transmitirla de forma inalámbrica a cada una de las tarjetas instaladas en el buffet.

Las antenas reciben via cable ethernet toda la información desde nuestra app para codificarla y transmitirla de forma inalámbrica a cada una de las tarjetas instaladas en el buffet.

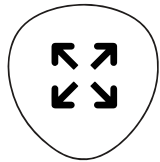
Las etiquetas muestran en pantalla la información recibida y la mantienen hasta recibir la próxima actualización.

## Servicios Incluidos

- Software: Licencia y Actualizaciones
- Training: Formación Inicial y Continua
- Soporte: Asistencia Remota e ilimitada
- Mantenimiento: Sustitución de pilas
- Call Center: Atención Telefónica 24/7
- Garantía: Sustitución en caso de avería  
\*\*Durante la vida del contrato



## Etiqueta Buffet Hoteligy 4,2"



### Gran Pantalla de 4,2"

Gracias a su gran pantalla podremos mostrar información del plato en hasta 4 idiomas diferentes y con alérgenos.



### Gran autonomía

Su bajo consumo permite conseguir con una batería de 1200mAh una autonomía de entre 3 y 5 años según el número de cambios diarios.



### Resistente

Su certificación IP54 aporta una gran resistencia frente a zonas de mucha humedad ó grasa.



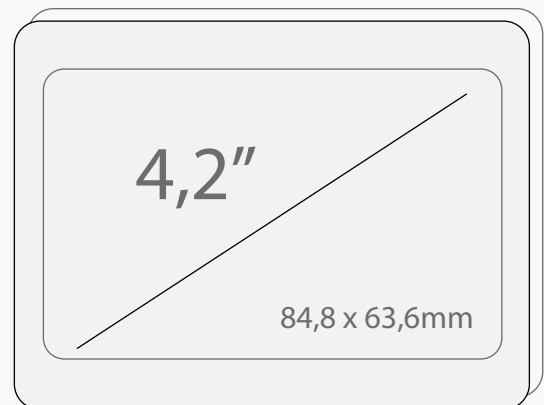
### 100% Inalámbrica

Operan bajo Bluetooth BLE 5.0 permitiendo usarlas de forma totalmente inalámbrica.



## Características Técnicas

Tecnología:	E-paper de matriz de puntos
Pantalla:	4,2" - 84,8x63,6mm
Resolución (Píxeles):	400x300mm
Dpi:	119
Comunicación:	BLE 5.0
Alimentación:	1200mAh
Vida útil Baterías	3~5 Años
Dimensiones:	103,6x87x10,3mm
Resistencia:	Protección IP54
Temperatura de Trabajo:	0°C ~ 40°C



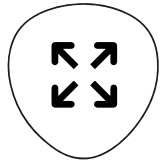
[www.hoteligy.com](http://www.hoteligy.com)

## Contacto

Distribución / [hola@hoteligy.com](mailto:hola@hoteligy.com)



## Etiqueta Buffet Hoteligy 5.8"



### Gran Pantalla de 5.8"

Gracias a su gran pantalla podremos mostrar información del plato en hasta 4 idiomas diferentes y con alérgenos.



### Gran autonomía

Su bajo consumo permite conseguir con una batería de 1200mAh una autonomía de entre 3 y 5 años según el número de cambios diarios.



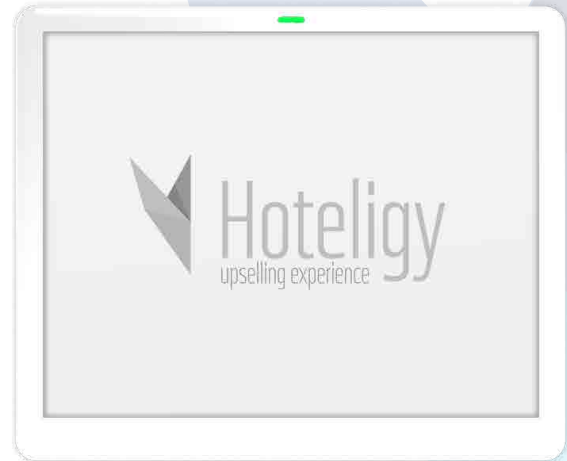
### Resistente

Su certificación IP54 aporta una gran resistencia frente a zonas de mucha humedad ó grasa.



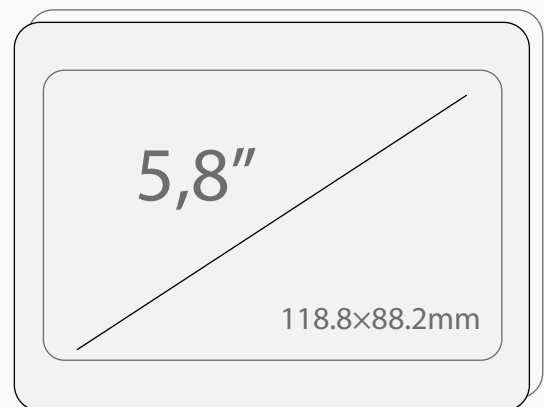
### 100% Inalámbrica

Operan bajo Bluetooth BLE 5.0 permitiendo usarlas de forma totalmente inalámbrica.



## Características Técnicas

Tecnología:	E-paper de matriz de puntos
Pantalla:	5,8" - 132*109*13mm
Resolución (Píxeles):	648x480mm
Dpi:	138
Comunicación:	BLE 5.0
Alimentación:	1200mAh
Vida útil Baterías	3~5 Años
Dimensiones:	132x109x13mm
Resistencia:	Protección IP54
Temperatura de Trabajo:	0°C ~ 40°C



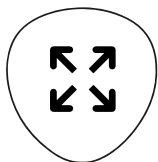
[www.hoteligy.com](http://www.hoteligy.com)

## Contacto

Distribución / [hola@hoteligy.com](mailto:hola@hoteligy.com)



## Etiqueta Buffet Hoteligy 7,5"



### Gran Pantalla de 7,5"

Gracias a su gran pantalla podremos mostrar información del plato en hasta 4 idiomas diferentes y con alérgenos.



### Gran autonomía

Su bajo consumo permite conseguir con una batería de 1200mAh una autonomía de entre 3 y 5 años según el número de cambios diarios.



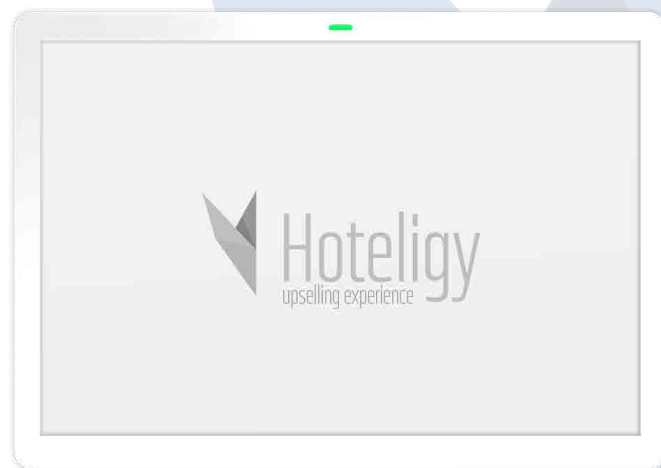
### Resistente

Su certificación IP54 aporta una gran resistencia frente a zonas de mucha humedad ó grasa.



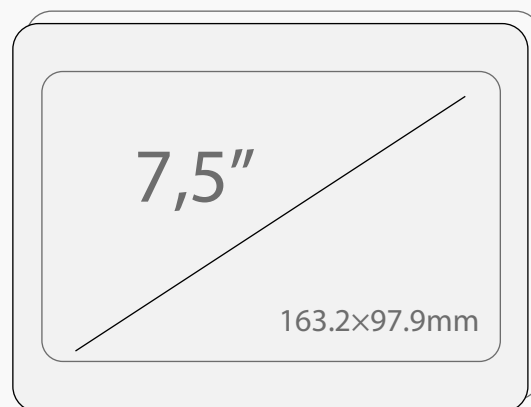
### 100% Inalámbrica

Operan bajo Bluetooth BLE 5.0 permitiendo usarlas de forma totalmente inalámbrica.



## Características Técnicas

Tecnología:	E-paper de matriz de puntos
Pantalla:	4,2" - 163.2x97.92mm
Resolución (Píxeles):	800x480mm
Dpi:	124
Comunicación:	BLE 5.0
Alimentación:	1200mAh
Vida útil Baterías	3~5 Años
Dimensiones:	176.8x124.3x13mm
Resistencia:	Protección IP54
Temperatura de Trabajo:	0°C ~ 40°C



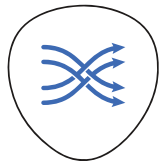
[www.hoteligy.com](http://www.hoteligy.com)

## Contacto

Distribución / [hola@hoteligy.com](mailto:hola@hoteligy.com)



# Antena ESL Hoteligy



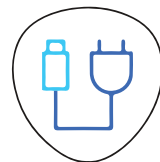
## Bluetooth 5.0 + Wifi

Antena con tecnología BLE 5.0 y Wifi Dual Band permite evitar problemas de saturación de canales o redes cercanas



## Roaming

Solución inteligente que permite realizar roaming automático entre diferentes Antenas, permitiendo a las etiquetas trabajar en cada momento con la mejor señal posible.



## Alimentación PoE

Gracias a su compatibilidad con alimentación PoE podremos simplificar el proceso de instalación usando tan solo cable de datos.



## Características Técnicas

- Cobertura: Radio +20m
- Bluetooth: BLE 5.0
- Frecuencia Wifi: Wifi Dual Band
- Red Cable: 10M/100M/1000M Gigabit
- Alimentación: 48VDC / 0.32A 802.3af
- Dimensiones: 18cm x 18 x 3,3cm
- Peso: 500gr
- Consumo máximo: 12W
- Temperatura de Trabajo: -10°C to +60°C



[www.hoteligy.com](http://www.hoteligy.com)

## Contacto

Distribución / [hola@hoteligy.com](mailto:hola@hoteligy.com)

